
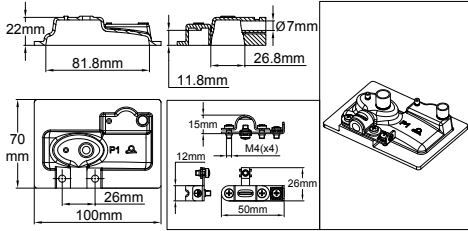


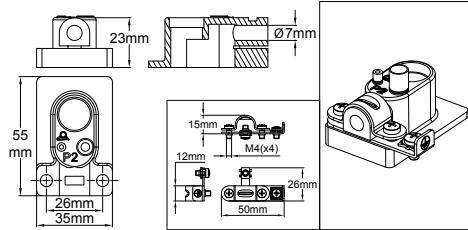



在柔性硅胶加热器表面的用于带温度限制器的电缆输出的硅胶套。 通过粘合或硫化进行组装

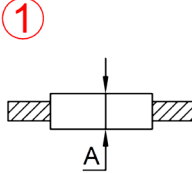
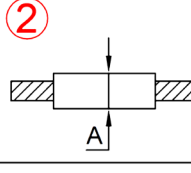
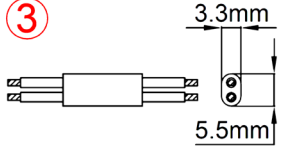
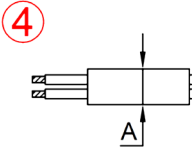
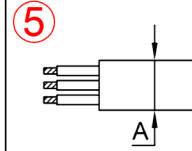
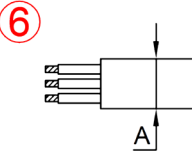
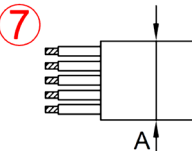
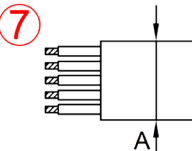
型号

9BFP

这些附件包括用于电源线的不锈钢可移动锁定装置以及一个内部和外部接地端子。硅胶的柔韧性使得可以使用直径比通道开口稍大(达15%)的电缆。它们还包括有用于填充硅树脂的排气孔和“漏斗”孔, 其在固化后进行切割。

型号	尺寸	相兼容的装置	特征	配件编号
		 4903	最小的带子宽度: 100mm 连接: 外部电缆 硅树脂填充: 是	9BFP1
		 4903	最小的带子宽度: 35mm 连接: 外部电缆 硅树脂填充: 是	9BFP2

电缆和电线直径指引表

	AWG22	A=Ø1.4±0.1		0.5 mm ²	A=Ø1.5±0.1	 2 X 0.75 mm ²
	AWG20	A=Ø1.6±0.1		0.75 mm ²	A=Ø1.8±0.1	
	AWG18	A=Ø1.9±0.1		1 mm ²	A=Ø1.9±0.1	
	AWG16	A=Ø2.2±0.1		1.5 mm ²	A=Ø2.2±0.1	
	AWG15	A=Ø2.3±0.1				
	2 X 0.75 mm ²	A=Ø6.5±0.1			3 X 1.5 mm ²	A=Ø9.1±0.2
	2 X 1 mm ²	A=Ø6.8±0.1			3 X 1 mm ²	A=Ø7.2±0.1
	3 X 1.5 mm ²	A=Ø8.4±0.1			3 X AWG18	A=Ø7.8±0.2
					3 X AWG16	A=Ø8.4±0.2
					5 X 1.5 mm ²	A=Ø11.1±0.2
					5 X 1 mm ²	A=Ø9.0±0.2
					5 X AWG18	A=Ø9.3±0.2
					5 X AWG16	A=Ø10.1±0.2

1: 圆的电线 FEP 绝缘, 300V, 美国尺寸;

2: 圆的电线 FEP 绝缘, 300V, 欧洲尺寸;

3: 平的电缆 PVC 绝缘, 300V, 欧洲尺寸;

4: 圆的电缆, 两根导体 PVC 绝缘, 300V, 欧洲尺寸;

5: 圆的电缆, 3根导体, PVC 绝缘, 300V, 欧洲尺寸;

6: 圆的电缆, 3根导体, 橡胶绝缘, 300V, 欧洲和美国尺寸;

7: 圆的电缆, 5根导体, 橡胶绝缘, 300V, 欧洲和美国尺寸。

由于我们的产品是不断地持续改进的, 数据表上使用的图纸、描述、特性等只是作为引导而已, 可以不经提前通知进行更改。



联系我们

Web: www.ultimheat.com

Cat25-2-9-7